



**Kemmler**  
Baustoffe & Fliesen

Sanitärtechnik von Kemmler

# KemTec

**Wasserlose Urinale – einfach,  
hygienisch, zuverlässig!**

**Einfach umrüsten  
und sofort bis zu  
70 % Betriebskosten  
einsparen!**



**KemTec-Urinal Modell 8000**

**Service Rufnummer:  
0711 51799-830**

## KemTec-Urinal Modell 8000

Art.-Nr. 801010 0062



Frontansicht

Rückansicht

Seitenansicht

Urinal für KemTec-Key-Ventil-Verschluss-technik basierend auf Membrantechnologie. Ohne Wasser. Reinigung nur durch Besprühen mit dem KemTec-bioaktiv-Reiniger. Wasserloses Urinalbecken aus Sanitärkeramik, weiß, sehr hochwertige Ausführung. Deutsches Markenfabrikat.

Dank der speziellen Dauerbeschichtung wird hier ein hoher Perleffekt erzielt. Die Beschaffenheit gewährleistet einfachste Reinigung. Dieses Becken erfüllt sämtliche Ansprüche und eignet sich bestens für Anlagen mit sehr hohem Benutzeraufkommen. Die Funktionalität ist auf einfachste Handhabung ausgelegt und von jeder Reinigungskraft ausführbar!

### Produkteigenschaften

- einteiliges, rückspritzfreies Urinalbecken aus Sanitärkeramik
- glatte, versiegelte und urinbeständige Kerasit-Oberfläche ohne Unterspülrand

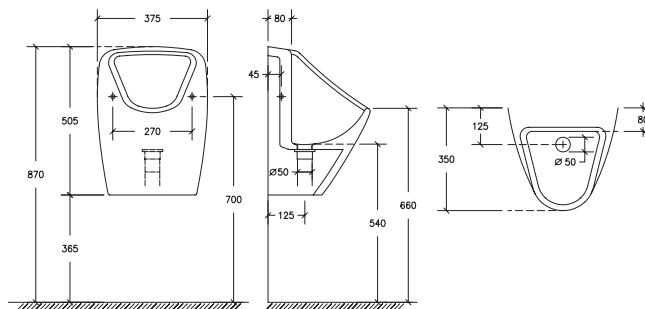
### KemTec-econstop® im laufenden Betrieb

Für den laufenden Betrieb benötigen Sie:

- 1 **KemTec-econstop-Ventil** inklusive aufgesetztem **KemTec-Hygienering** lavendel (Art.-Nr. 801010008). Je nach Beanspruchung hält das KemTec-econstop-Ventil ca. 8.000 – 20.000 Benutzungen. Der KemTec-Hygienering ist ein visueller Indikator für den wirtschaftlichen und präventiven Tausch des KemTec-econstop-Ventils. Er sorgt für ein angenehmes Raumklima und reinigt das KemTec-econstop-Ventil.
- 2 **KemTec-bioaktiv-Reiniger** (Art.-Nr. 8010100065) 1 Liter Konzentrat ergibt ca. 21 Liter Reinigungslösung
- 3 **KemTec-Serviceschlüssel** (Art.-Nr. 8010100109) zum Wechseln des KemTec-econstop-Ventils.



### Montagehinweise



Schnabel	Benutzergruppe	Mitte-Abflauhöhe ab OKFFB
520 mm	Kinder von 8 bis 10 Jahren	270 – 310 mm
570 mm	Kinder von 11 bis 14 Jahren	320 – 360 mm
650 mm	ab 15 Jahre und Erwachsene	400 – 440 mm
700 mm	empfohlener Standard	450 – 500 mm

Die angegebenen Anschlussmaße beziehen sich auf bauseits vorbereitete, wandbündige Steckmuffe DN 50 mit Lippendichtung. Anschluss am Entwässerungssystem nur mit Keramikanschlussstutzen und Gummimanschette (sind im Lieferumfang enthalten).

Montagezeit ca. 20 Minuten pro Becken (Gewicht ca. 12 kg). Befestigungsmaterial und der Montagewinkel sind ebenfalls im Lieferumfang enthalten.

Alle Maße sind zu prüfen. Die Montage kann von jedem Installateur ausgeführt werden. Die Funktionalität ist auf einfachste Handhabung ausgelegt und von jeder Reinigungskraft ausführbar. Bitte beachten Sie dazu unsere Reinigungsanleitung auf der Website:

**www.kemtec.de -> Download**

Falsche Reinigung kann zu Geruchsbelästigung führen. ACHTUNG: Nach dem Urinal darf KEIN Siphon am Anschluss montiert werden!



### KemTec-econstop-System Starter-Set, VORTEILSPAKET (Art.-Nr. 8010100154), das Set enthält:

- 4x KemTec-econstop (econstop-Ventil inkl. Hygienering)
- 1x KemTec-Serviceschlüssel
- 1x KemTec-bioaktiv-Reiniger, 1 Liter.
- 1x KemTec Sprühflasche, leer
- 1x Wechsel- und Reinigungsanleitung

## KemTec-Modellübersicht

### Wasserlose Urinale



### Hybrid Urinale



Sanitärkeramik

Stahl-Email